

IVD-Merkblatt Nr. 25

Ausgabe November 2014

Abdichtungen von Fugen und Anschlüssen in der Klempnertechnik

In Zusammenarbeit mit:



ZENTRALVERBAND
SANITÄR
HEIZUNG KLIMA

Inhaltsverzeichnis

Inhaltsverzeichnis

0 Grundsatzaussagen zu Normung und Qualität

1 Vorwort

2 Geltungsbereich

3 Beanspruchungen der Abdichtung/Verklebung

4 Einsatzbeispiele

4.1 Spritzbare Dichtstoffe

4.2 Montageklebstoffe

4.3 Butyldichtungsbänder und –profile:

5 Auswahl der Abdichtungsmaterialien

5.1 Spritzbare Dichtstoffe

5.2 Montageklebstoffe

5.3 Butyldichtungsbänder und -profile

6 Einstufung und Qualitätsanforderungen der Dichtstoffe nach DIN EN 15651-1 und IVD

6.1 Klassifizierung der Dichtstoffe nach DIN EN 15651-1

6.2 IVD-Qualitätsanforderungen im Vergleich zu DIN EN 15651-1

7 Anforderungen an die Abdichtungsmaterialien

7.1 Anforderungen an spritzbare Dichtstoffe

7.2 Anforderungen an Montageklebstoffe

7.3 Anforderungen an Butyldichtungsbänder und –profile

8 Wesentliche Einsatzkriterien

8.1 Fugenkonstruktionen und -dimensionierung

8.2 Verträglichkeit mit angrenzenden Baustoffen

9 Ausführung der Abdichtung/Verklebung

9.1 Verarbeitungsbedingungen

9.2 Oberflächen der Bauteile im Fugenbereich

9.3 Reihenfolge der Arbeitsschritte

10 Begriffe

11 Literaturverzeichnis

0 Grundsatzaussagen zu Normung und Qualität

Gesetzlicher Rahmen

Die folgenden Ausführungen beziehen sich auf die im Dezember 2012 erschienene Normenreihe DIN EN 15651-1 bis 5.

Die aus diesen Normen resultierenden Anforderungen (CE-Kennzeichnung) sind mit dem Beginn der Koexistenzphase am 1. Juli 2013 freiwillig anwendbar und werden mit dem Ende der Koexistenzphase ab dem 1. Juli 2014 verbindlich.

Fugendichtstoffe unterliegen als Bauprodukt der Europäischen Bauproduktenverordnung (in Kraft seit 24.04.2011), die unmittelbar in allen EU-Staaten gültig ist.

Bauprodukte sind definitionsgemäß dazu bestimmt, dauerhaft im Bauwerk zu verbleiben. Die Bauproduktenverordnung bildet die gesetzliche Grundlage zur Definition der Anforderungen an eine generelle Brauchbarkeit der Produkte und der Beseitigung technischer Handelshemmnisse in der EU.

Die Verordnung selbst gibt nur Ziele vor, aber nicht wie sie zu erreichen sind. Diese Ziele sind in sieben sogenannten Grundanforderungen zusammengefasst:

1. Mechanische Festigkeit und Standsicherheit
2. Brandschutz
3. Hygiene, Gesundheit und Umweltschutz
4. Sicherheit und Barrierefreiheit bei der Nutzung
5. Schallschutz
6. Energieeinsparung und Wärmeschutz
7. Nachhaltige Nutzung der natürlichen Ressourcen

Diese Grundanforderungen bilden die Grundlage zur Erstellung sogenannter „harmonisierter“ Normen und gegebenenfalls zur Festlegung der wesentlichen Merkmale oder der Schwellenwerte für die entsprechenden Produkte. Diese Normen werden aufgrund eines Mandats der Europäischen Kommission von CEN erstellt.

Für Produkte, die dieser Norm unterliegen, erstellt der Hersteller eine Leistungserklärung, d. h. die Leistung des Produktes bezüglich der wesentlichen Merkmale. Diese ist die Voraussetzung für das CE-Zeichen. Ohne CE-Zeichen darf ein Produkt nicht in den Verkehr gebracht werden!

Bei der Erarbeitung der harmonisierten Normen müssen die unterschiedlichen Gegebenheiten der Mitgliedsstaaten durch Einführung entsprechender Klassen berücksichtigt werden, damit entsprechende lokale Produkte weiterhin in Verkehr gebracht werden können, d.h. das CE-Zeichen zeigt nur eine generelle Brauchbarkeit zum Vertrieb in der EU an, ein hoher Qualitätsstandard ist damit nicht notwendigerweise verbunden.

Die harmonisierten Normen werden als EN-Normen erstellt und dann als DIN-EN- Normen in Deutschland übernommen. Eventuell entgegenstehende nationale Normen müssen spätestens ab dem Ende der Koexistenzphase zurückgezogen werden. Allerdings können weitergehende Teile der nationalen Normen als sogenannte „Restnormen“ weiter bestehen bleiben. Falls damit wesentliche nationale baurechtliche Regelungen betroffen sind, darf ein diesen Regelungen nicht entsprechendes Produkt trotz CE-Zeichen in diesem Land nicht verwendet werden.

1 Vorwort

Grundsatz:

Eine Fuge ist nach DIN 52460 der beabsichtigte oder toleranzbedingte Raum zwischen Bauteilen. Sie muss im Vorfeld sorgfältig geplant, ausgeschrieben oder den bestehenden Regelwerken entnommen werden. Das Abdichten ist das Verschließen der Fuge. Dies kann mit bewegungsausgleichenden spritzbaren Dichtstoffen, Dichtungsbändern und -folien erfolgen.

Die Abdichtungs- und Montagearbeiten im Klempnerhandwerk betreffen im Wesentlichen Metallprofile und Feibleche.

Zum Beispiel:

- Anschlüsse an Metallprofilen aus Zink, Kupfer, Aluminium, Stahl und Blei sowie aus verschiedenen Kunststoffen
- Abdichten von Rohrdurchführungen
- Abdichtungen im Dach- und Fassadenbereich

Zur Abdichtung muss die Konstruktion im Vorfeld sorgfältig geplant, ausgeschrieben und ausgeführt werden, da einerseits eine große Vielfalt von Baustoffen und Bauteilen mit sehr unterschiedlichen physikalischen Eigenschaften zum Einsatz kommen und andererseits auf die Abdichtung insgesamt sehr intensive Belastungen ausüben, wie z. B.:

Dehn-, Stauch-, Scher- und Schälbewegungen

Feuchtigkeit (Regen, Eis, Tauwasser)

Chemische Einwirkungen (z.B. saure Niederschläge)

Biologische Einwirkungen (Algen, Schimmel, Pflanzensporen)

Mechanische Einwirkungen (Begehrbarkeit, Winddruck/Windsog, Reinigung)

Thermische Einwirkungen (Temperaturwechsel, Heißwasserbelastung)

UV-Strahlung

2 Geltungsbereich

Das vorliegende Merkblatt behandelt ausschließlich den Einsatz von spritzbaren Dichtstoffen, Montageklebstoffen und Butyldichtungsbänder/-profilen in Fugen und an Anschlüssen zwischen den zusammentreffenden Werkstoffen und Bauteilen an Dach und Fassade:

- Fensterbankabdeckung
- Dachrandabschlussprofil
- Mauerwerkabdeckprofil (Attikaabdeckung)
- Überhangstreifen (Kappleiste)
- Wandanschlussprofil
- Entlüftungsrohr
- Dachrinnenverklebung

zu den angrenzenden Werkstoffen und Bauteilen bzw. untereinander.

Es zeigt anhand von Anwendungsbeispielen auf, wo die einzelnen Materialien richtig und sinnvoll einzusetzen sind, definiert die einzelnen Qualitätsanforderungen und ermöglicht damit die Festlegung, welches Abdichtungsmaterial für den jeweiligen Einsatzbereich geeignet ist.

Das Merkblatt gilt auch für die Kombination mit anderen Abdichtungssystemen, regelt jedoch nur den Einsatz der spritzbaren Dichtstoffe, Montageklebstoffe sowie Butyldichtungsbänder und -profile.

Es gilt grundsätzlich nur für den Außenbereich.

Es gilt für Erstabdichtungen und Reparaturen.

Es gilt nicht für:

Abdichtungsarbeiten im Lebensmittelbereich (siehe IVD-MB 21)

Abdichtungsarbeiten im Sanitärbereich (siehe IVD-MB 3)

Es gilt als Ergänzung zu folgenden bestehenden Regelwerken:

Merkblatt Fugendichtungen in der Klempnertechnik (Zentralverband Sanitär, Heizung, Klima).

Merkblatt „Kleben in der Klempnertechnik“ (Zentralverband Sanitär Heizung Klima)

IVD-Merkblatt Nr.19 - Abdichtungen von Fugen und Anschlüssen im Dachbereich - Teil 1 Außenbereich.

3 Beanspruchungen der Abdichtung/Verklebung

Um das richtige Material dauerhaft und funktionsgerecht einsetzen zu können, muss der Planer oder der ausführende Betrieb die später auftretende Bewegung im Vorfeld berechnen oder zumindest abschätzen können, um die Zulässige Gesamtverformung (ZGV) eines Dichtstoffs oder die Klebefestigkeit eines Montageklebstoffes nicht zu überfordern.

Das jeweils eingesetzte Material wird nicht nur durch Dehn-/Stauchbewegungen beansprucht, sondern gleichzeitig auch in Form von Scher- und Schälbewegungen.

Die Fuge muss daher, um materialgerecht abgedichtet werden zu können, ausreichend dimensioniert sein.

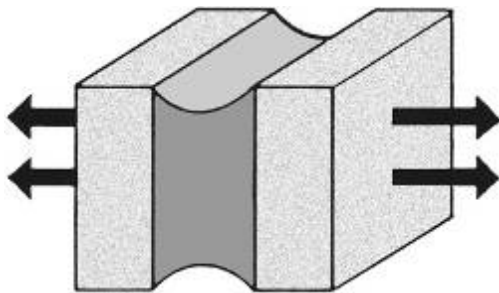


Abbildung 1: Dehnung

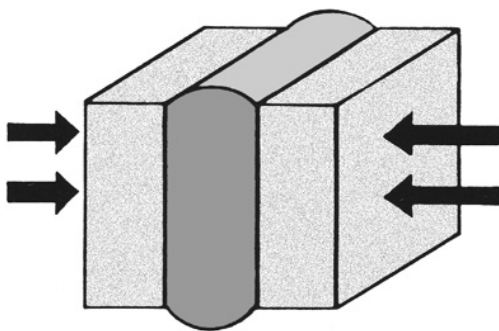


Abbildung 2: Stauchung

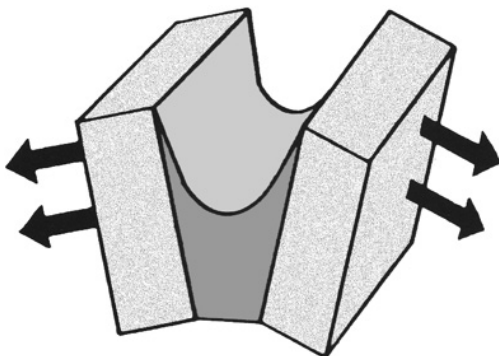


Abbildung 3: Schälung

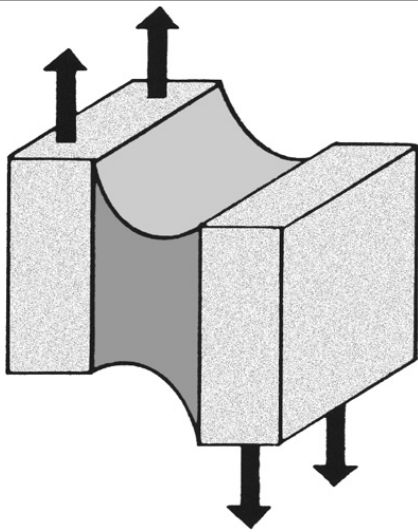


Abbildung 4: Scherung

4 Einsatzbeispiele

Die Beispiele zeigen eine Auswahl der vielseitigen Einsatzmöglichkeiten der einzelnen Abdichtungssysteme.

4.1 Spritzbare Dichtstoffe

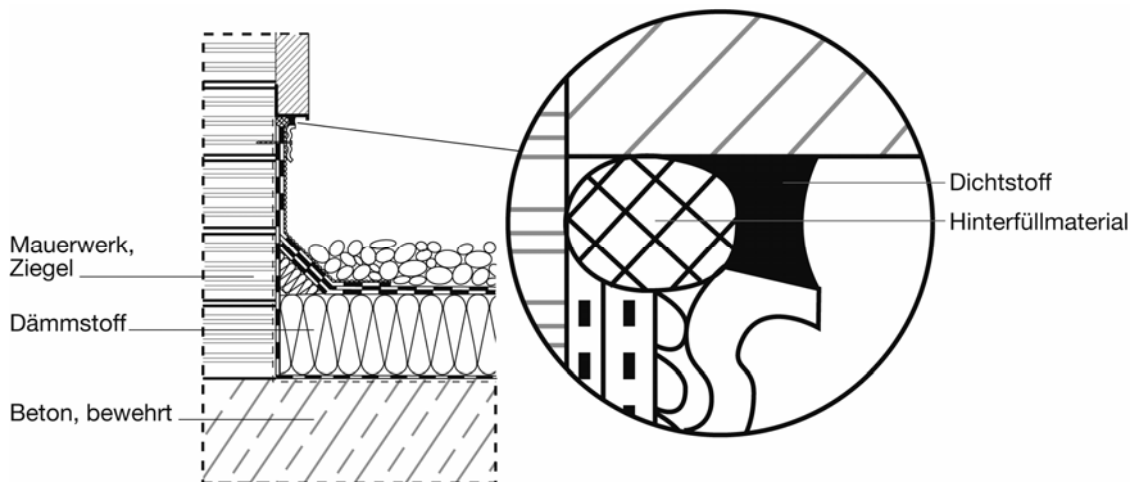


Abbildung 5: Flachdach, starrer Wandanschluss

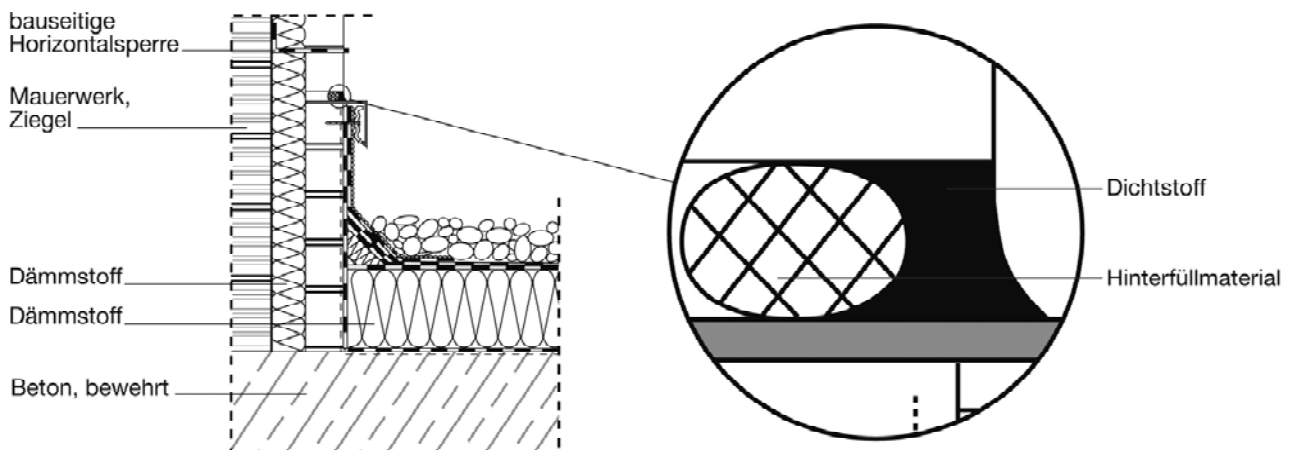


Abbildung 6: Flachdach, starrer Wandanschluss an Vorsatzschale

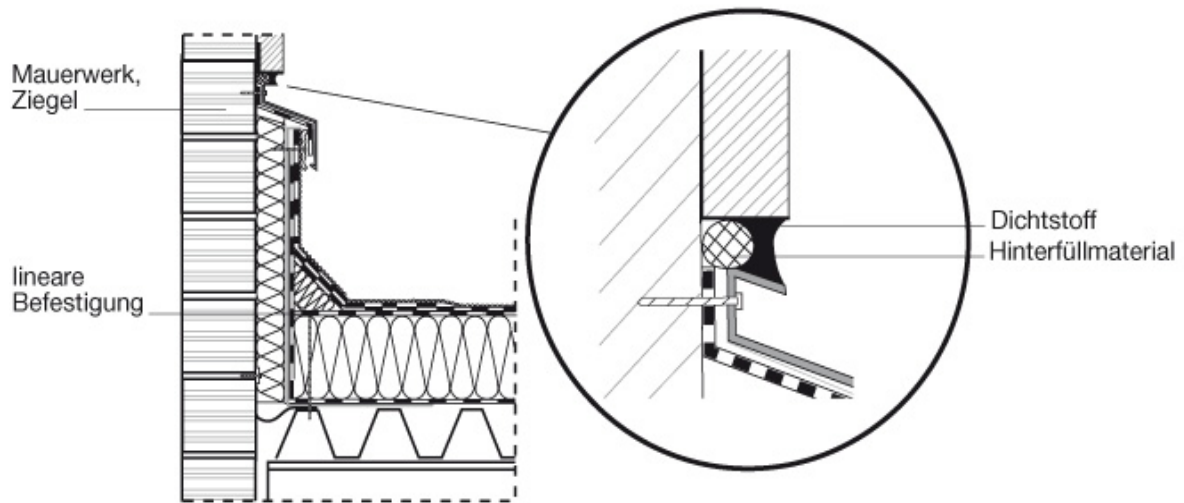


Abbildung 7: Flachdach, beweglicher Wandanschluss

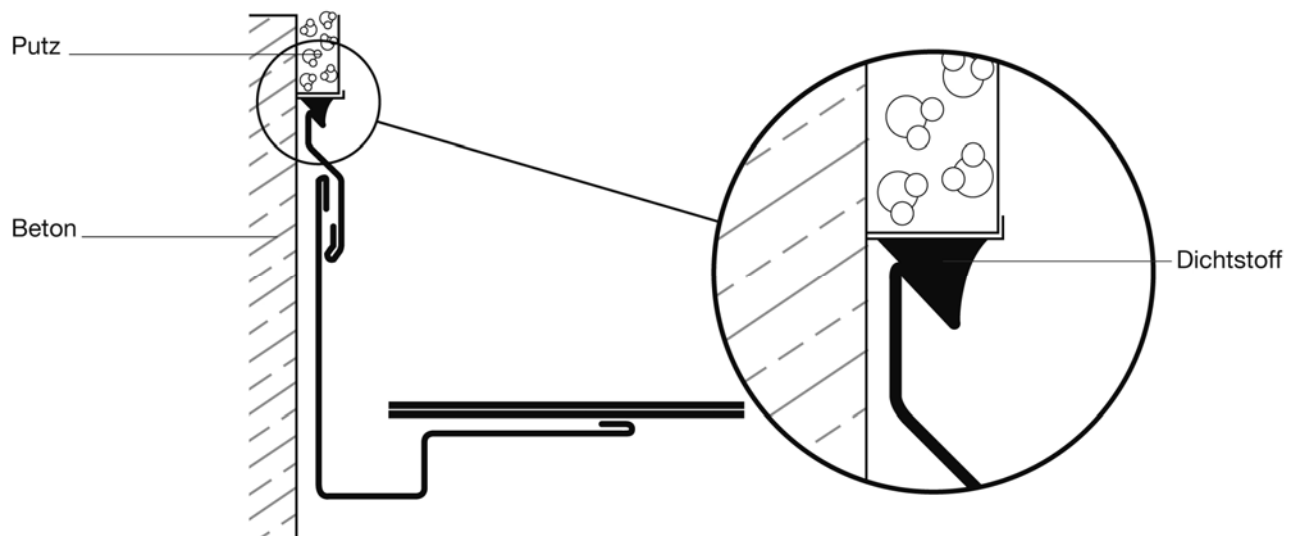


Abbildung 8: Anschluss Überhangstreifen

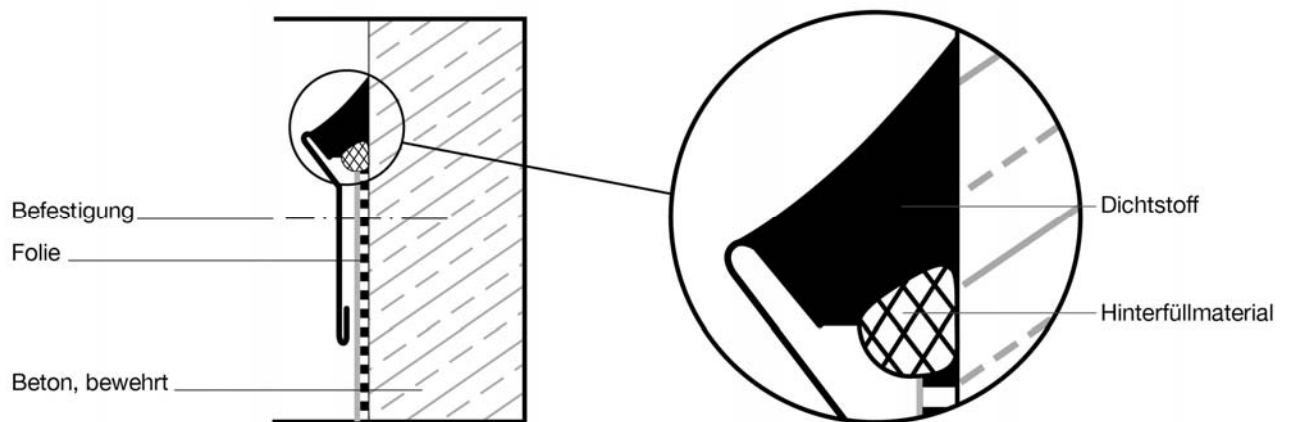


Abbildung 9: Metallprofilanschluss zur Wand

4.2 Montageklebstoffe

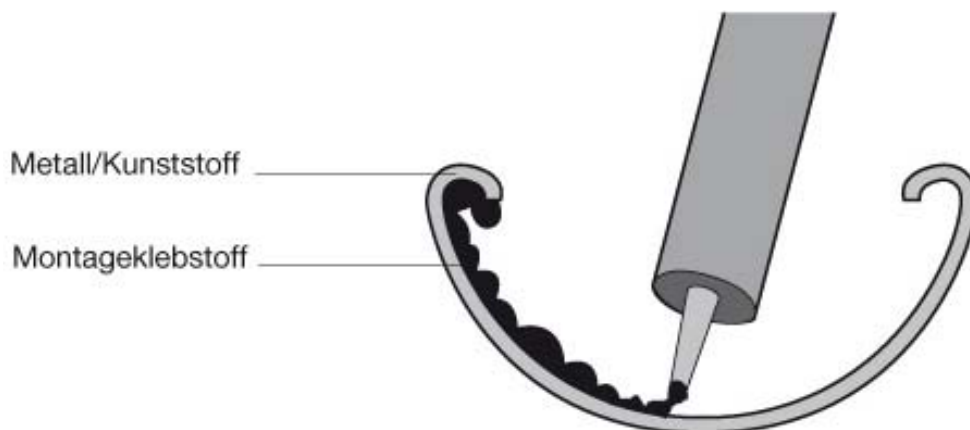


Abbildung 10: Dachrinnenklebung

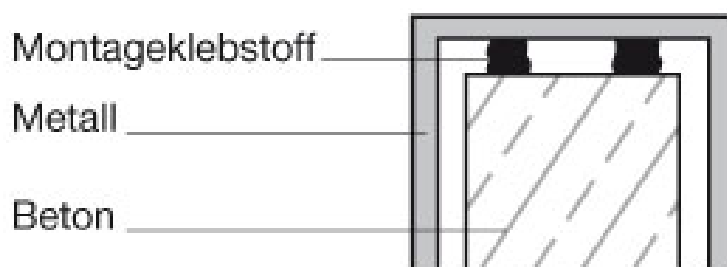


Abbildung 11: Befestigung von Profilen auf Beton

4.3 Butyldichtungsbänder und –profile



Abbildung 12: Stoßfugen-Abdichtung

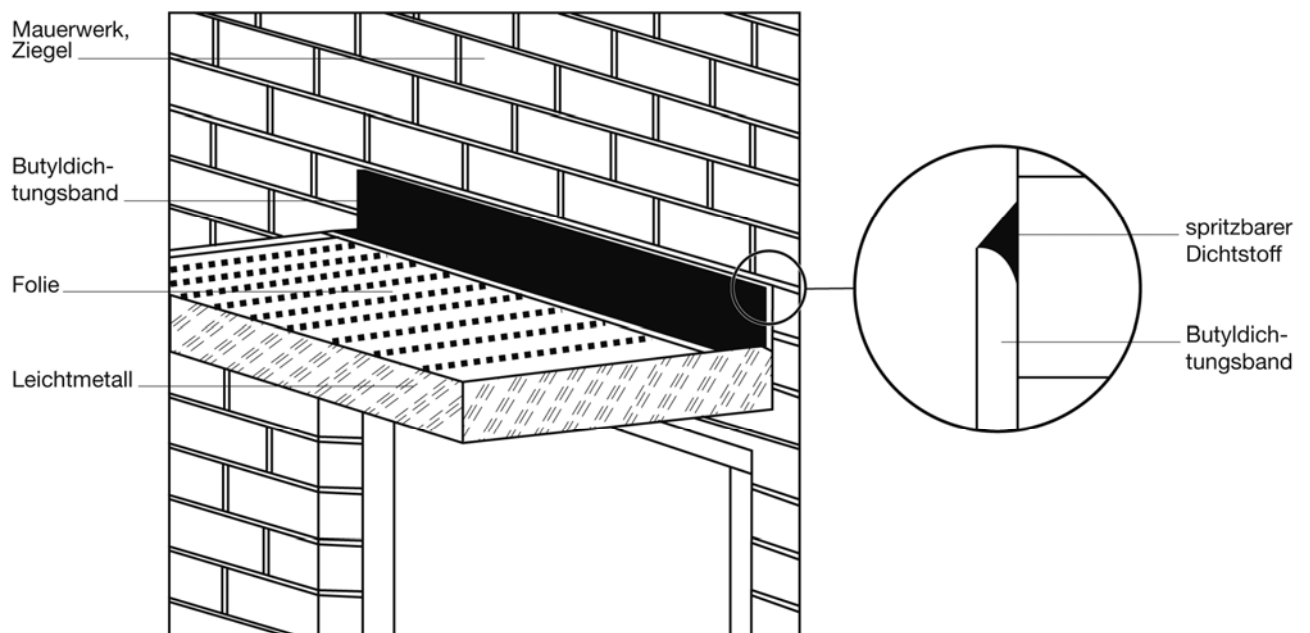


Abbildung 13: Vordachanschluss (Reparatur)

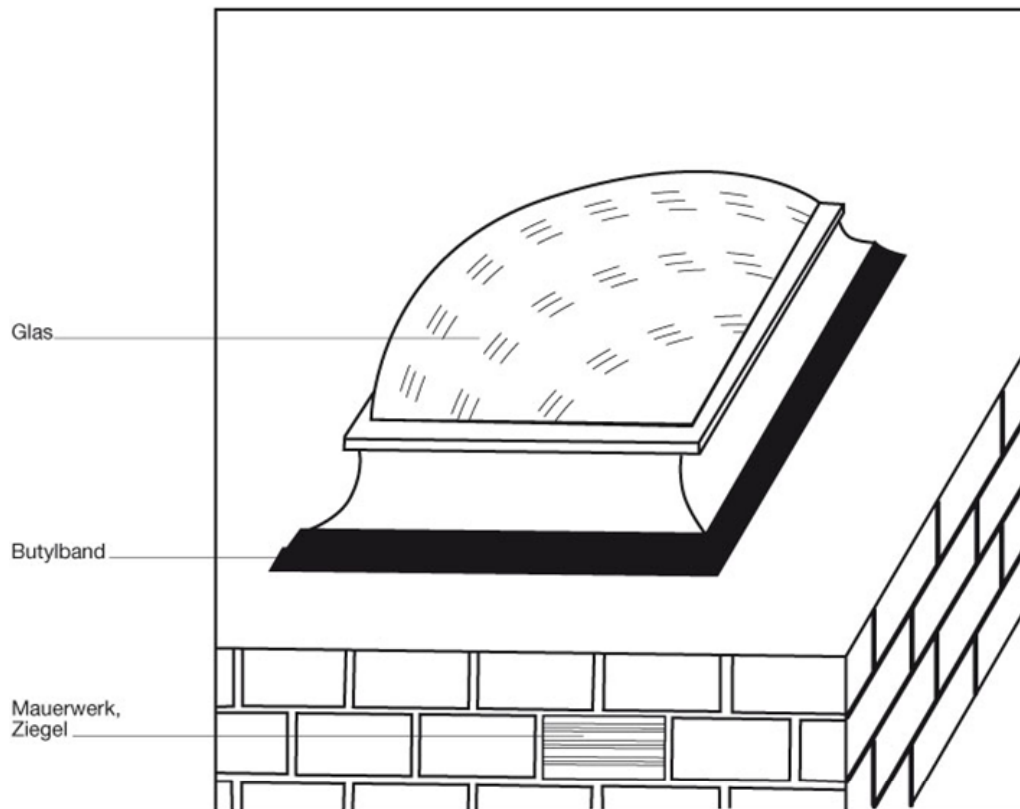


Abbildung 14: Lichtkuppelanschluss (Reparatur)

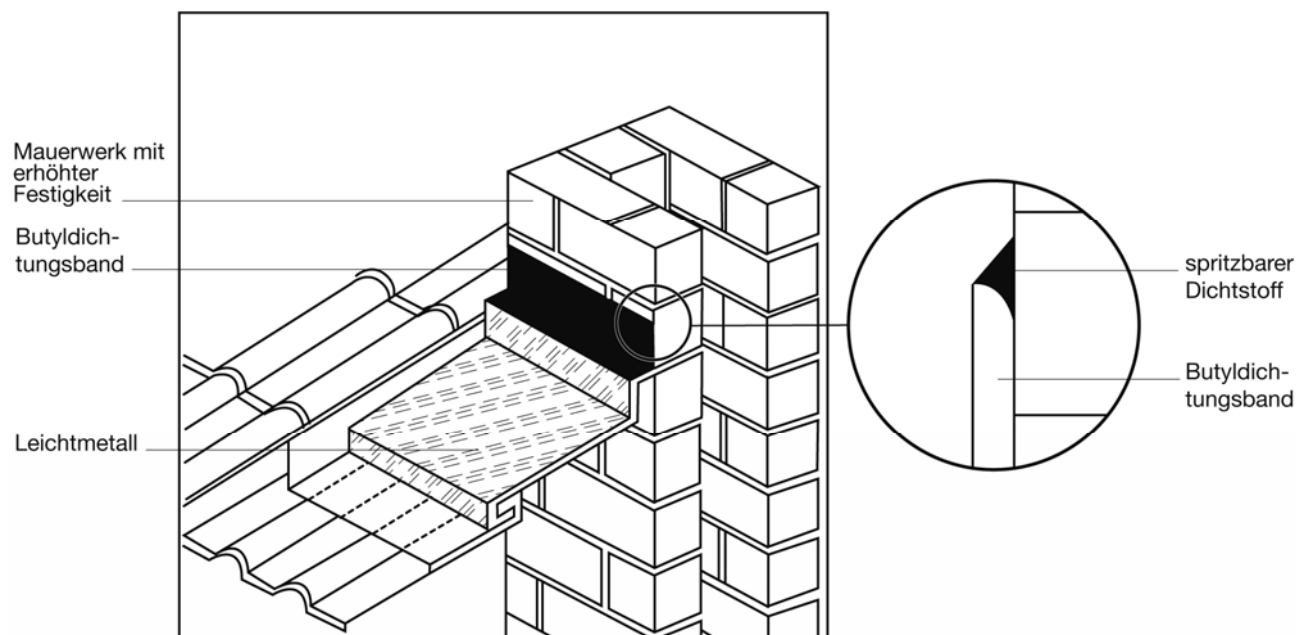


Abbildung 15: Kaminverwahrung (Reparatur)

5 Auswahl der Abdichtungsmaterialien

5.1 Spritzbare Dichtstoffe

Aufgrund der sehr unterschiedlichen Einsatzmöglichkeiten und Materialanforderungen können Dichtstoffe aller Rohstoffbasen zum Einsatz kommen.

Die Dichtstoffauswahl erfolgt nach den Beanspruchungen, die sich aus den mechanischen und witterungsbedingten Einflüssen sowie den angrenzenden Baustoffen und Bauteilen ergeben.

Nach DIN EN ISO 11600 werden Baudichtstoffe (F) verschiedenen Klassen zugeordnet:

Klasse	Bewegungsvermögen (Zulässige Gesamtverformung)
7,5 P	7,5 %
12,5 P 12,5 E	12,5 %
20 LM 20 HM	20 %
25 LM 25 HM	25 %

Tabelle 1: Klassifizierung von Baudichtstoffen (F) nach DIN EN ISO 11600

LM: Low Modulus (= niedriger Dehnspannungswert)

HM: High Modulus (= hoher Dehnspannungswert)

E: Elastisch

P: Plastisch

Erläuterungen:

Für bauseitige Untergründe mit hoher Eigenfestigkeit (z. B. Beton, Metalle, Klinker, Holz) sind hochmodulige Dichtstoffe (Klasse HM) oder niedermodulige Dichtstoffe (Klasse LM) einsetzbar.

Für bauseitige Untergründe mit geringerer Eigenfestigkeit (z. B. Putze, Porenbeton, WDVS) sind niedermodulige Dichtstoffe (Klasse LM) zu bevorzugen.

Rohstoffsystem	Zulässige Gesamtverformung (Bewegungsvermögen)
Silikon	20 - 25 %
Polyurethan	12,5 - 25 %
Hybrid-Polymer	20 - 25 %

Rohstoffsystem	Zulässige Gesamtverformung (Bewegungsvermögen)
Acrylatdispersion	7,5 - 25 %
Polysulfid	12,5 - 25 %
Butyl	Nach Herstellerangabe x
Bitumen	Nach Herstellerangabe x
Synthesekautschuk	Nach Herstellerangabe x

Tabelle 2: Verschiedene Rohstoffsysteme und Auslobungen im Markt

X = Ist ein Dichtstoff nicht nach den Kriterien von DIN EN ISO 11600 klassifizierbar, ist die zulässige Gesamtverformung in Eigenverantwortung des Herstellers festzulegen und als solche eindeutig zu kennzeichnen.

Beispiel 1:

ZGV (DIN EN ISO 11600) = 12,5 %

ZGV (Herstellerfestlegung) = 12,5 %

Beispiel 2:

ZGV = 12,5 % (nach DIN EN ISO 11600)

ZGV = 12,5 % (Herstellerfestlegung)

5.2 Montageklebstoffe

Aufgrund der sehr unterschiedlichen Einsatzmöglichkeiten und Materialanforderungen können Klebstoffe verschiedener Rohstoffbasen zum Einsatz kommen.

Auch bei Montageklebstoffen richtet sich die Auswahl in erster Linie nach den mechanischen (spannungsausgleichend/kraftschlüssig) und witterungsbedingten Einflüssen.

Montageklebstoffe werden im Hinblick auf die nachfolgenden Rohstoff-Systeme sowie nach der Lieferform einkomponentig (1k) und zweikomponentig (2k) eingeteilt.

Rohstoffsystem
Polyurethan
Hybrid-Polymer
Synthesekautschuk
Silicon
Acrylatdispersion

Tabelle 3: Verschiedene Rohstoffsysteme am Markt

Seite 14 von 38

Vorherige Versionen verlieren sowie auf allen Seiten Gültigkeit. – Die aktuellste Version finden Sie unter www.abdichten.de

Erläuterungen:

Spannungsausgleichend

Die auftretenden Bewegungen werden vom Klebstoff aufgenommen und nicht oder nur in geringem Maße auf die Konstruktion bzw. die angrenzenden Bauteile übertragen.

Kraftschlüssig

Die auftretenden Bewegungen werden nicht vom Klebstoff aufgenommen, sondern überwiegend auf die Konstruktion bzw. die angrenzenden Bauteile übertragen.

5.3 Butyldichtungsbänder und -profile

Infolge unterschiedlicher Anwendungsmöglichkeiten mit unterschiedlichen Materialanforderungen an die Butylbänder können diese in einem breiten Eigenschaftsspektrum und in vielfältigen Lieferformen, Abmessungen und Profilierungen hergestellt und eingesetzt werden.

Zusätzlich kommen Butyldichtstoffe als lösemittelhaltige, spritzbare plastische Dichtstoffe zum Einsatz.

Eine Einstufung von Butylbändern nach einer Norm existiert nicht.
 Für weitere Produktdetails wird auf IVD-Merkblatt Nr. 5 – Butylbänder verwiesen.

Produkte	Übliche Abmessungen	Bemerkungen
Flachbänder	Dicke ab 1 mm - 30 mm	Mit Trennfolie
Rundprofile Rundprofile - Seelenmaterial: Polyamid, Gummi, Baumwolle	Ø 2 mm – 30 mm Ø 4 mm – 20 mm	Ohne Seele Mit Seele
Kaschierte Bänder - Kaschierungsmaterial: Alu-Folien verschiedener Dicke - PP- und PE-Folienvliese - Wirkvliese verschiedener Webstrukturen, Kreppfolien, imprägnierte Papiere, Kunststofffolien	Dicke ab 0,5 mm – 3 mm Breite ab 20 mm - 300 mm	Nur Butyldicke

Tabelle 4: Einteilung von Butyldichtungsbändern und -profilen

6 Einstufung und Qualitätsanforderungen der Dichtstoffe nach DIN EN 15651-1 und IVD

Nach der harmonisierten europäischen Norm DIN EN 15651-1 werden Dichtstoffe für Fassadenelemente als Typ F bezeichnet.
 Damit gilt dieser Teil nach DIN EN 15651 u.a. auch für die Anschlussfugen im Stahl- und Aluminium-Fassadenbau.

6.1 Klassifizierung der Dichtstoffe nach DIN EN 15651-1

Nach DIN EN 15651-1 werden Dichtstoffe in Klassen eingeteilt:

- 25 LM (LowModulus/niedriger Dehnspannungswert)
- 25 HM (HighModulus/hoher Dehnspannungswert)
- 20 LM
- 20 HM
- 12,5 E (Elastisch)
- 12,5 P (Plastisch)
- 7,5 P (Plastisch)

6.2 IVD-Qualitätsanforderungen im Vergleich zu DIN EN 15651-1

DIN EN 15651-1 stellt Mindestanforderungen an die jeweilige Qualität für Dichtstoffe im Fassadenbereich, um die Sicherheit der Fugenabdichtung zu gewährleisten.

Aufgrund langjähriger Erfahrungen in der Praxis in Bezug auf die vorhandenen Fugenkonstruktionen, Bauleranzen, Belastungen auf die Fuge und Dichtstoffqualitäten sind die Qualitätsanforderungen des IVD in diesem Merkblatt an einzelne, allerdings wesentliche Eigenschaften höher als in DIN EN 15651-1 verlangt.

Qualitätsmerkmal	IVD	DIN EN 15651-1
Klassifizierung Außenbereich:	20/25LM 20/25HM	Zugelassen sind auch die Klassen 12,5P und 7,5P
Klassifizierung Innenbereich	min. 12,5E oder höher	Zugelassen sind auch die Klassen 12,5P und 7,5P
ZGV im Außenbereich	25 %	7,5 % bis 25 %
ZGV im Innenbereich	12,5 % bis 25 %	7,5 % bis 25 %
Qualitätsanforderungen	DIN 18540 – Prüfzeugnis Neutraler Überwachungsvertrag	Keine entsprechende Anforderung

Qualitätsmerkmal	IVD	DIN EN 15651-1
Anstrichverträglichkeit	Prüfung nach DIN 52452-4, A1 und A2	Keine Anforderung
Verträglichkeit mit anderen Baustoffen	Prüfung nach DIN 52452-1	Keine Anforderung
Volumenschwund	$\leq 10 \%$ $\leq 25 \%$ bei Dispersionen	$\leq 10\%$ bei 25LM/HM 20LM/HM $\leq 30\%$ bei 12,5E bis 7,5P

Tabelle 5: Gegenüberstellung der Qualitätsanforderungen

Die Erfahrung in der Praxis zeigt, dass in Außenwandfugen eine hohe Belastung durch Dehn-/Stauchbewegungen gegeben ist. Das liegt neben den unterschiedlich großen Fassadenelementen vor allem auch an den häufig zu schmal dimensionierten Fugen bzw. den Bautoleranzen.

Aus diesem Grunde sind die Qualitätsanforderungen des IVD, die Klassen 25 LM und 25 HM vorzuschreiben, d. h. eine Zulässige Gesamtverformung von 25 % festzulegen, von großer Wichtigkeit.

Die Freigabe anderer Klassen und eine geringere ZGV führen zu hohen Risiken und Unsicherheiten beim Verarbeiter.

Ein erhöhter Volumenschwund bei nicht wässrigen Systemen führt im Laufe der Einbauzeit zu Verhärtungen, Reduzierung der ZGV und zur Gefahr von Flankenabrissen oder Kohäsionsschäden im Dichtstoff.

Die Kenntnis der Verträglichkeit mit anderen Baustoffen und vorhandenen und/oder nachfolgenden Beschichtungssystemen ist eine wesentliche Voraussetzung, um den richtigen Dichtstoff einsetzen zu können.

Der Vergleich der Qualitätsanforderungen zeigt die Notwendigkeit der höheren Qualitätsanforderungen des IVD gegenüber DIN EN 15651-1.

7 Anforderungen an die Abdichtungsmaterialien

7.1 Anforderungen an spritzbare Dichtstoffe

Spritzbare Dichtstoffe müssen je nach angrenzenden Baustoffen folgende Anforderungen erfüllen:

	Anforderung	Prüfung nach	Kommentar
7.1.1	Klassifizierung nach DIN EN ISO 11600	Anforderungskatalog siehe DIN EN ISO 11600, Tabelle 3 „Anforderungen an Baudichtstoffe (F)“	Außenbereich: F 12,5E <i>oder höher</i>
7.1.2	Verträglichkeit mit angrenzenden Baustoffen	DIN 52452-1 zu prüfen auf den infrage kommenden Baustoffen	Keine schädigende Wechselwirkung (Verfärbung, Haftungsverlust,)
7.1.3	Anstrichverträglichkeit	DIN 52452-4 Beanspruchung nach A1 und A2; zu prüfen mit den infrage kommenden Beschichtungen	keine feststellbaren Mängel (u.a. Haftungsverlust, Verfärbungen; siehe DIN 52452-4, Abschnitt 6.3)
7.1.4	Beständigkeit gegen Licht, Wärme und Feuchte	DIN EN ISO 11431 Je nach Dichtstoffsystem kann anstelle von Glas auch ein anderer Untergrund verwendet werden	Nur relevant bei Außenanwendungen mit direkter Sonneneinwirkung. Zusätzlich visuelle Bewertung nach Testende (z. B. keine/nur geringe Verfärbungen)
7.1.5	Baustoffklasse	Klassifizierung nach DIN 4102-4 oder Prüfung nach DIN 4102-1 und/oder Klassifizierung nach DIN EN 13501-1	B 2 oder B 1 Baustoffklasse E

Tabelle 6: Anforderungen an spritzbare Dichtstoffe

7.2 Übersicht Montageklebstoffe

Rohstoff-system	Typische Besonderheiten der verschiedenen Rohstoffsysteme				
	Lieferform	Vernetzungs-System	Material-verträglichkeit	Besonderheiten	Volumen-änderung
Polyurethan	1k	feuchtigkeits- vernetzend	Weitgehend universell	Kann je nach Produkt durch zusätzliches Befeuchten in der Aushärtung beschleunigt werden	geringer Schwund, ggf. auch leicht auf- schäumend
	2k	additions- vernetzend		Schnelle und homogene Aushärtung auch in höheren Schichtstärken	nahezu schwundfrei
Hybrid- Polymer	1k	feuchtigkeits- vernetzend	Weitgehend universell	Kann je nach Produkt durch zusätzliches Befeuchten in der Aushärtung beschleunigt werden	geringer Schwund
	2k	kondensations- vernetzend		Schnelle und homogene Aushärtung auch in höheren Schichtstärken	
Synthese- kautschuk	1k	lösemittel- verdunstend	Nicht für beschichtete Oberflächen (Hinweise des Herstellers beachten)	Auch auf feuchten Untergründen einsetzbar	hoher Schwund
Silicon	1k	kondensations- vernetzend	Verschiedene Vernetzungs- systeme (acetat-, neutral- und amin- vernetzend) → Verträglichkeit mit den zu verwendenden Baustoffen beachten	Hervorragende UV-, Witterungs- und Alterungsbeständigkei t	geringer Schwund
	2k			Schnelle und homogene Aushärtung auch in höheren Schichtstärken	

Rohstoff-system	Typische Besonderheiten der verschiedenen Rohstoffsysteme				
	Lieferform	Vernetzungs-System	Material-verträglichkeit	Besonderheiten	Volumen-änderung
Acrylat-dispersion	1k	wasser-verdunstend	Hinweise des Herstellers beachten	Auch auf feuchten, saugenden Untergründen einsetzbar	hoher Schwund

Tabelle 1: allgemeine Übersicht über einige auf dem Markt erhältliche Montageklebstoffe

7.3 Anforderungen an Butyldichtungsbänder und -profile

Butyldichtungsbänder und -profile müssen je nach zu verklebenden Baustoffen diese Anforderungen erfüllen:

	Anforderung	Prüfung nach	Kommentar
7.3.1	Permanente Klebrigkeit	-	Werte beim Hersteller erfragen
7.3.2	Witterungs- und UV – Beständigkeit	-	Dto.
7.3.3	Lösemittel- und bitumenfrei	-	Dto.
7.3.4	Selbstklebend und plastisch	-	Dto.
7.3.5	Sofort funktionstüchtig	-	Dto.
7.3.6	Nahezu keine Volumenänderung	-	Dto.
7.3.7	Sehr hohe Wasserdampfdichtheit	-	Dto.
7.3.8	Verträglichkeit mit angrenzenden Baustoffen	DIN 52452-1 Zu prüfen auf den in Frage kommenden Baustoffen	Keine schädigenden Wechselwirkungen (Verfärbung, Haftungsverlust,....
7.3.9	Verträglichkeit mit Dichtungsbahnen		Rücksprache mit dem Bandhersteller
7.3.10	Anstrichverträglichkeit	DIN 52452-4 Beanspruchung nach A1 und A2; zu prüfen mit den infrage kommenden Beschichtungen	Keine feststellbaren Mängel (u.a. Haftungsverlust, Verfärbungen; siehe DIN 52452-4, Abschnitt 6.3)
7.3.11	Überstreichbarkeit	DIN 52452-4 Beanspruchung nach A3;	Abstimmung mit den Herstellern

	Anforderung	Prüfung nach	Kommentar
7.3.12	Baustoffklasse	Klassifizierung nach DIN 4102-4 oder Prüfung nach DIN 4102-1 und/oder Klassifizierung nach DIN EN 13501-1	B 2 oder B 1 Baustoffklasse E

Tabelle 8: Anforderungen an Butyldichtungsbänder und -profile

8 Wesentliche Einsatzkriterien

8.1 Fugenkonstruktionen und -dimensionierung

8.1.1 Spritzbare Dichtstoffe

Um in Anschluss- und Bewegungsfugen einen spritzbaren Dichtstoff dauerhaft und funktionsgerecht einsetzen zu können, muss der Planer oder der ausführende Betrieb die später in den Fugen auftretende Bewegung berechnen oder abschätzen können. Um dadurch die Zulässige Gesamtverformung (ZGV) des Dichtstoffs nicht zu überschreiten und Fugenschäden zu vermeiden.

Die erforderliche Fugenbreite wird bestimmt durch die temperatur- und witterungsbedingten Maßänderungen der Bauteile sowie durch die ZGV des eingesetzten Dichtstoffs.

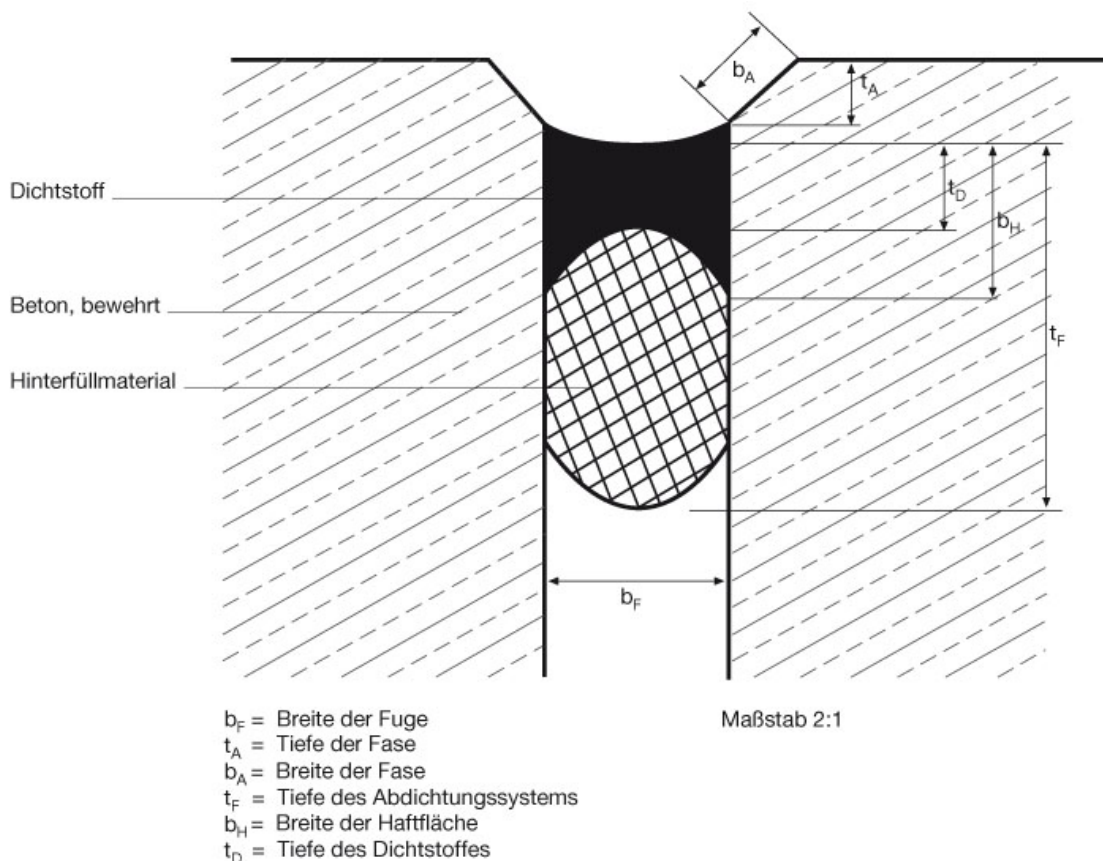


Abbildung 16: Bauteilfuge Prinzipskizze zur Fugendimensionierung

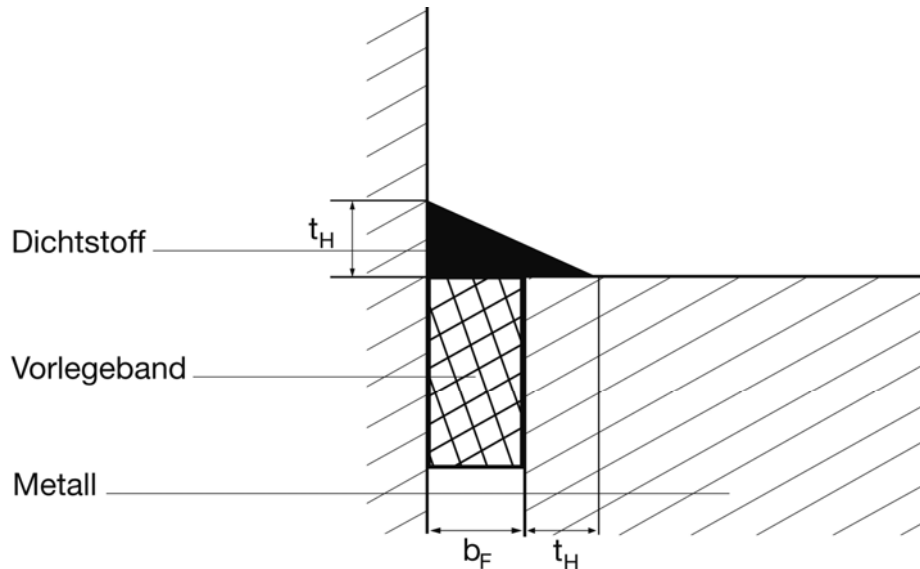


Abbildung 17: Anschlussfuge mit geringer Fugenbreite

b_F = Breite der Fuge
 t_H = Breite der Haftfläche
 t_D = Tiefe des Dichtstoffs

Wichtiger Hinweis

Bei geringen Fugenbreiten von ≤ 4 mm kann durch Einlegen eines Vorlegebandes in den Fugengrund eine Dreiflankenhaftung vermieden und die erforderliche Fugengeometrie sichergestellt werden,.

Das korrekte Verhältnis zwischen Breite des Dichtstoffs in der Fuge und Tiefe des Dichtstoffs ist in Tabelle 9 dargestellt:

b_F	6 mm	10 mm	15 mm	20 mm	25 mm	30 mm
t_D	6 mm	8 mm	10 mm	12 mm	15 mm	15 mm

Tabelle 9: Fugenbreite b_F im Verhältnis zur Dichtstofftiefe t_D

8.1.2 Montageklebstoffe

Die folgende Abbildung zeigt die erforderliche Klebstoffstärke bei Einsatz eines Montageklebstoffes.

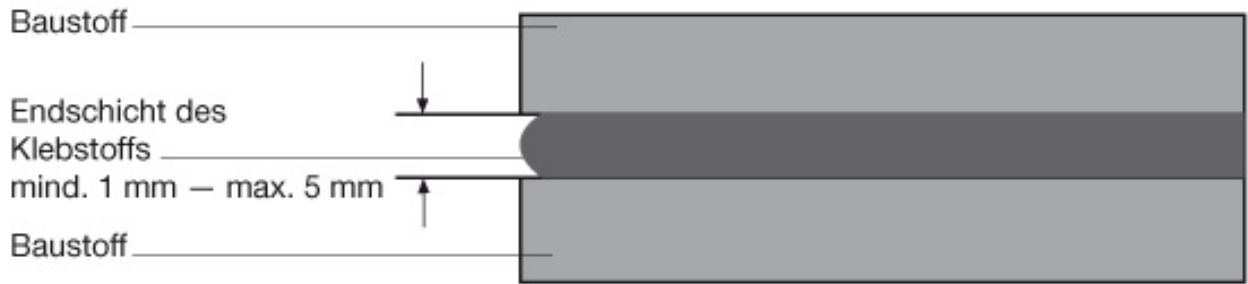


Abbildung 18: Endschichtstärke von Montageklebstoffen

8.1.3 Butyldichtungsbänder und -profile

Die Abbildungen zeigen die verschiedenen Möglichkeiten einer Verlegung von Butyldichtungsbändern.

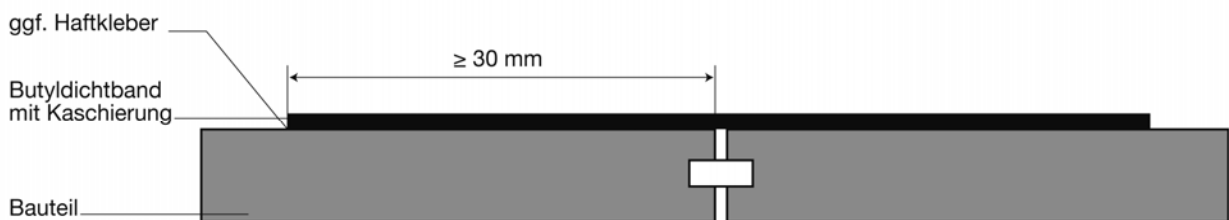


Abbildung 19: Verlegung flach

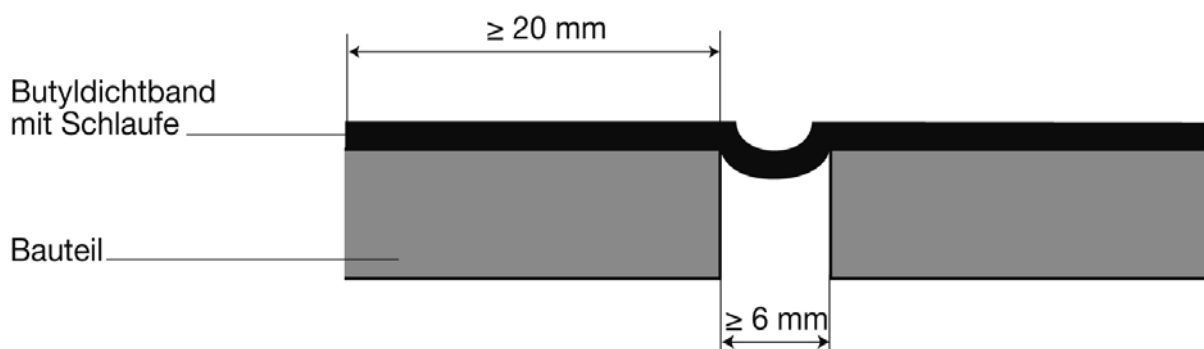


Abbildung 20: Verlegung mit Schlaufe

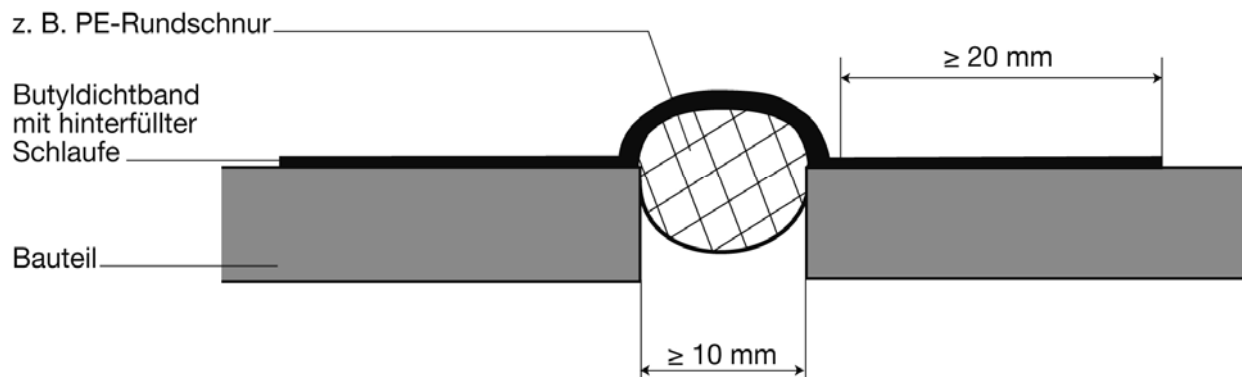


Abbildung 21 Verlegung mit hinterfüllter Schlaufe

8.2 Verträglichkeit mit angrenzenden Baustoffen

Aufgrund der Vielfalt der Baustoffe ist die Kenntnis über die Baustoffverträglichkeit der verschiedenen Abdichtungssysteme von besonderer Bedeutung, da eine umfassende Beschreibung in einem Technischen Datenblatt nicht gegeben werden kann.

Die Tabelle 10 soll daher einen Überblick geben, welche Dichtstoffe, Montageklebstoffe und Butyldichtungsbänder üblicherweise auf den einzelnen Untergründen einsetzbar sind.

Wichtiger Hinweis:

Die Tabelle dient als unverbindliche Orientierungshilfe. In Hinblick auf die Vielfalt der angebotenen Baustoffe und spritzbaren Dichtstoffe, insbesondere bedingt durch die sich ständig ändernden Rezepturen, bedarf es immer einer Abstimmung mit dem Dichtstoffanbieter im konkreten Einzelfall.

In Anbetracht der unterschiedlichen Rezepturen einerseits und der Untergrundvoraussetzungen andererseits kann sie allerdings nur als Leitfaden dienen.

Ist in der Tabelle jedoch ein Minuszeichen angegeben, kann davon ausgegangen werden, dass ein Einsatz zu Problemen in der Praxis führt.

Unabhängig von der Verträglichkeit zu dem jeweiligen Baustoff ist zusätzlich die Haftung des Abdichtungsmaterials zu prüfen bzw. mittels einer Haftungstabelle beim Hersteller zu erfragen.

	Silikon sauer	Silikon neutral	Polyurethan	Acrylat-Dispersion	Hybrid-Polymer	Bitumen	Synthesekautschuk
Acrylglas	+ E	+ E	E	-	+ E	-	-
Aluminium blank	+	+	+ E	+ E	+	-	+

IVD-Merkblatt Nr. 25
 Abdichtungen von Fugen und Anschlüssen
 im Klempnerhandwerk



	Silikon sauer	Silikon neutral	Poly- urethan	Acrylat- Disper- sion	Hybrid- Polymer	Bitu- men	Syn- these- kaut- schuk
Aluminium eloxiert	+	+	+	+ E	+	+	+
Aluminium pulverbesch.	E	E	+ E	E	E	-	-
Beton	-	+	+	+	+	+	+
Bitumen	-	E	-	-	-	+	+
Blei	-	+	E	-	+	+	+
Chrom-Nickel- Stahl	-	+	+	-	+	-	-
Faserzement	-	+	+	+	+	+	+
Glas	+	+	-	E	+	+	+
Hart-PVC	+	+	+	+	+	E	E
Holz imprägniert	+ E	+	+	+	+	-	E
Holz beschichtet	+ E	+	+	+	+	-	E
Kalksandstein	-	+	+	+	+	+	+
Klinker	-	+	+	+	+	+	+
Kupfer	-	+	+	E	+	+	+
Messing	-	+	+	-	+	-	-
Naturstein	-	E	E	E	E	-	E
Polycarbonat	-	+ E	+ E	-	+ E	-	-
Polyester	-	+	+	-	+	-	-
Porenbeton	-	+	+	+	+	+	+
Putz	-	+	+	+	+	+	+
Stahl	-	+	+	-	+	+	+
Stahl sandg.	-	+	+	-	+	+	+
WDVS	-	+	+	+	+	+	+

Seite 26 von 38

Vorherige Versionen verlieren sowie auf allen Seiten Gültigkeit. – Die aktuellste Version finden Sie unter www.abdichten.de

	Silikon sauer	Silikon neutral	Polyurethan	Acrylat-Dispersion	Hybrid-Polymer	Bitumen	Synthesekautschuk
Ziegelstein	-	+	+	+	+	+	+
Zink/Verzinkung	-	+	+	-	+	+	+

Tabelle 10: Verträglichkeit der verschiedenen Abdichtungsmaterialien zu angrenzenden Baustoffen

+ = Einsatz möglich

Die Verträglichkeit beinhaltet keine Aussagen zur einwandfreien Haftung auf dem jeweiligen Untergrund.

Haftungstabelle des Herstellers beachten

- = Einsatz nicht empfohlen

E = Eignung vom Hersteller bestätigen lassen

HK = mit Haftkleber

9 Ausführung der Abdichtung/Verklebung

9.1 Verarbeitungsbedingungen

- Beachtung der Umgebungstemperatur von +5 °C bis +35 °C
- Beachtung der Objekttemperatur von +5 °C bis +35 °C
- Bei feuchtigkeitshärtenden Klebstoffen auf ausreichende Umgebungsfeuchtigkeit achten
- Beachtung der Materialtemperatur von min. +5 °C

Tiefe Temperaturen und hohe Luftfeuchtigkeit beeinflussen die Aushärtung und die Materialeigenschaften und damit die Funktionstüchtigkeit der Abdichtung.

9.2 Oberflächen der Bauteile im Fugenbereich

Die Haftflächen müssen eben, sauber, trocken und fettfrei sowie fest und tragfähig sein. Sie müssen ferner frei sein von Oberflächenbehandlungen wie z. B. PU-Schaumresten, Anstrichen, Versiegelungen, Imprägnierungen, die das Haften und Aushärten beeinträchtigen. In Abhängigkeit vom Untergrund kann eine Reinigung der Haftflächen mit einem Reiniger erforderlich sein. Die Technischen Richtlinien des Herstellers sind zu beachten. Eingebrachter Mörtel zur Ausbesserung schadhafter Stellen im Abdichtungsbereich muss ausreichend trocken und tragfähig sein, eine weitgehend porenfreie Oberfläche haben und fest am Untergrund haften. Solche Ausbesserungen dürfen das Haften nicht beeinträchtigen. Abdichtungsmaterial und Hilfsmittel müssen mit dem zu verfügenden Baustoff verträglich sein.

9.3 Reihenfolge der Arbeitsschritte

9.3.1 Spritzbare Dichtstoffe

Nach Stand der Technik ist die Reihenfolge der Arbeitsschritte bei der Abdichtung mit spritzbaren Dichtstoffen zur Erzielung einer fachgerechten und optisch sauberen Fuge einzuhalten:

- Reinigen der Haftflächen
- Gegebenfalls Abkleben der Fugenränder
- Hinterfüllen mit geschlossenzelliger Rundschnur
- Vorbehandeln der Haftflächen mit Primer, falls erforderlich
- Die vom Hersteller vorgeschriebene Zeitspanne (Mindestablüftezeit) zwischen Auftragen des Primers und Einbringen des Fugendichtstoffs muss eingehalten werden
- Ebenso ist die offene Zeit des Primers zu berücksichtigen, die angibt, bis zu welchem Zeitpunkt der Dichtstoff spätestens aufgebracht werden muss
- Einbringen des Dichtstoffs
- Abziehen/Glätten der Dichtstoffoberfläche

- Eventuell Abziehen der Klebebänder
- Nachglätten der Fugenränder mit möglichst wenig Glättmittel
- Überschüssiges, ablaufendes Glättmittel entfernen, um Verunreinigung angrenzender Bauteile zu vermeiden

9.3.2 Montageklebstoffe

Nach dem Stand der Technik sind die Arbeitsschritte zur Erzielung einer einwandfreien Verklebung einzuhalten:

- Reinigen der Haftflächen
- Entfernen vorhandener Verunreinigungen wie z. B. Trennmittel, Fett, Öl, Staub, Wasser, alter Kleb-/Dichtstoffe.
- Die Reinigung poröser Oberflächen erfolgt mechanisch, z. B. mit einer Stahlbürste.
- Die Reinigung nichtporöser Oberflächen erfolgt mit einem vom Hersteller empfohlenen Reinigungsmittel wie z.B. Spiritus oder Isopropanol.
- Vorbehandeln der Haftflächen mit einem Primer, falls erforderlich.
- Vollflächiges Auftragen des Klebstoffs in der vorgeschriebenen Auftragsstärke.
- Aufbringen des zu verklebenden Werkstoffs und festes Andrücken.
- Überschüssiges, herausgedrücktes Material entfernen.

9.3.3 Butyldichtungsbänder und -profile

Bei diesen Materialien ist Folgendes grundsätzlich zu beachten:

Hohlstellen, Knicke und Falten im Butyldichtungsband sind bei der Verlegung zu vermeiden

Durch das plastische Verhalten von Butyldichtungsbändern und -dichtstoffen dürfen diese je nach Einbaulage nicht dauerhaft unter Zug- und Druckspannungen stehen

9.3.3.1 Abdichtungen mit Butyldichtungsbändern über der Fuge

- Reinigen der Haftflächen
- Auftragen eines Haftklebers bei saugfähigen Untergründen, wie z. B. Beton, Putz, Porenbeton und nach Herstellerangaben ablüften lassen.
- Trennfolie (-papier) stückweise vom Butylband abziehen und das Band über die Fuge/Fläche auflegen und abrollen.
- Luftblasenfreies Andrücken und Anrollen des Bandes mittels Andruckrolle oder dergl.
- Band abschneiden und für mögliche Überlappungen einige cm länger lassen
- Bei waagerechten Bandabdichtungen an geneigten Flächen wird empfohlen, den oberen Rand des Butylbandes zusätzlich mit einem verträglichen Dichtstoff zu versiegeln (siehe Abbildungen 18 und 20).
- Überlappungen/Nahtstellen sind objektbezogen auszuführen, Butylbänder sind selbstverschweißend.
- Die Bänder sind mittig über die Fuge zu kleben.

9.3.3.2 Abdichtungen zwischen den Bauteilen als Montageklebstoff

- Reinigen der Haftflächen
- Trennfolie (-papier) stückweise von Butylrundschnur oder Butyl-Flachprofil abziehen und auf die abzudichtende Fläche auflegen und andrücken.

- Butylrundschnur oder Flachband anschneiden und für mögliche Überlappungen einige cm länger lassen.
- Verpressung auf das gewünschte Endmaß durch Einbau maßgerechter Abstandhalter in die Butylschicht oder
- Einsatz einer Butyl-Rundschnur mit geeignetem Seelendurchmesser.
- Montageteil passgerecht über der Butyl-Rundschnur platzieren und fest zusammenpressen (gleicht Unebenheiten aus).

10 Begriffe

Anschlussfuge

Nach DIN 52460 die Fuge zwischen unterschiedlichen Bauteilen.

Anstrichverträglichkeit

Nach DIN 52460 ist ein Dichtstoff, der bei Abdichtung auf mit Anstrichmitteln beschichteten Bauteilen keine schädigenden Wechselwirkungen mit dem Anstrich oder den angrenzenden Bauteilen zeigt.

Dies gilt in gleicher Weise auch für einen nachfolgenden Anstrich der Bauteile, wobei das Anstrichmittel auf 1 mm im Randbereich der Fuge begrenzt werden muss.

Eine Prüfung erfolgt nach DIN 52452-4, Prüfmethoden A1 und A2.

Bewegungsfuge

(auch Bauteilfuge) ist die Fuge zwischen Bauteilen von gleichartigem Material oder gleichartiger Funktion.

Butyldichtungsbänder und -profile

Vorprofilierte, plastisch bleibende, nicht reaktive und im Allgemeinen selbstklebende Abdichtungsmaterialien, die entweder zwischen Fugenflanken oder abdeckend über Fugen eingebaut werden und ohne zu erhärten, Fugen und Flächen abdichten.

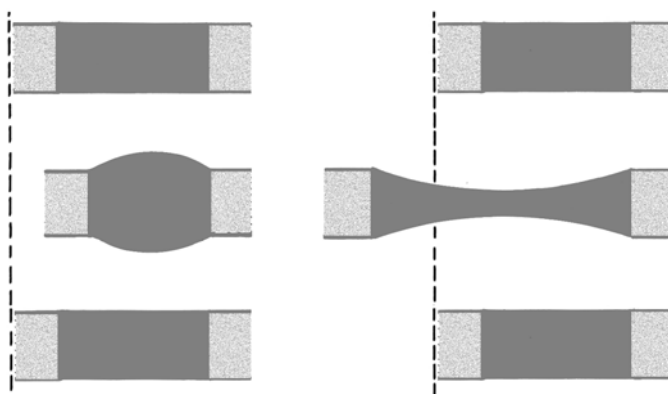
Durchdringungen

Bauteile oder Elemente in verschiedenen Formen, die zu einer Aussparung in der Bauteilfläche erforderlich sind z. B. Rohrdurchführungen, Leitungsdurchbrüche.

Elastisch

Eigenschaft eines Dichtstoffs/Montageklebstoffs, sich aufgrund von auftretenden Bewegungen im Fugenbereich reversibel zu verformen.

Ein elastischer Dichtstoff/Montageklebstoff verändert unter Einwirkung einer Kraft seine Form und nimmt nach Beendigung der Kraffteinwirkung seine ursprüngliche Form vollständig oder überwiegend wieder an (siehe Abbildung 1).



Gestaucht

Gedehnt

Abbildung 22 Elastisches Verhalten

Fuge

Nach DIN 52460 der beabsichtigte oder toleranzbedingte Raum zwischen Bauteilen. Sie muss im Vorfeld sorgfältig geplant, ausgeschrieben oder den bestehenden Regelwerken entnommen werden.

Haftkleber für Butyldichtungsbänder

Lösemittelhaltige, nichtreaktive, filmbildende Haftvermittler (Grundierungen), die zwischen Butyldichtungsbänder und Substrat, vor allem auf saugfähigen Untergründen zum Schließen von Poren und Unebenheiten aufgetragen und anschließend ausreichend abgelüftet werden müssen.

Haftvermittler (Primer)

Flüssiges Material zur Oberflächenbehandlung der Haftflächen, das vor dem Einbringen des Dichtstoffs/Montageklebstoffs aufgebracht wird, um dessen Haften sicherzustellen.

Kaschierung

Technologischer Vorgang, bei dem eine Folie/Papier mit einer Trägerunterlage (Butylband) fest verbunden wird und dadurch eine qualitativ andere Oberflächenbeschaffenheit der Trägerunterlage erzielt wird.

Klebstoff

Nach DIN EN 923 wird ein Klebstoff definiert als ein Nichtmetall und Bindemittel, das über Adhäsion und Kohäsion wirkt.

Eine Verklebung ist demgemäß das Verbinden zweier Fügeteile mittels eines Klebstoffs.

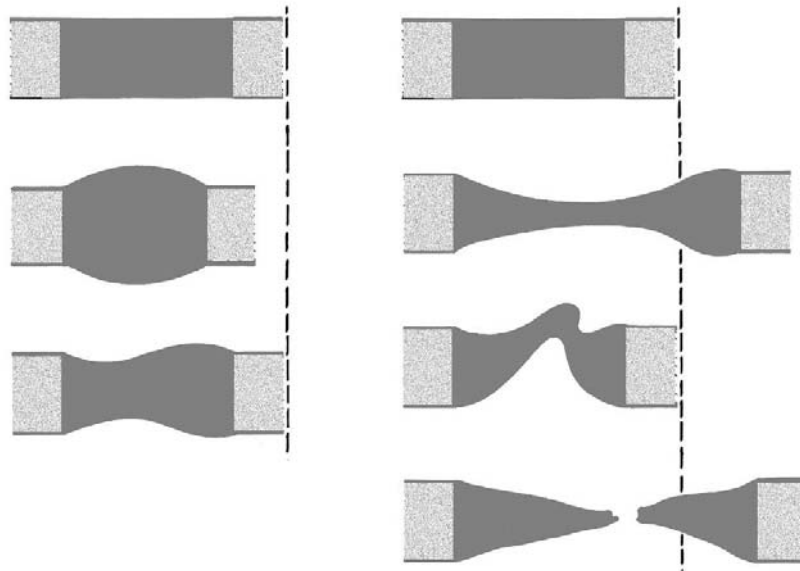
Montageklebstoff

Unter Montageklebstoffen versteht man pastöse Klebstoffe, die vor allem zum Kleben und teilweise auch zum fugenfüllenden Abdichten bei der Montage von Bauteilen und Baustoffen eingesetzt werden und ein breites Einsatzspektrum aufweisen.

Montageklebstoffe können physikalisch trocknend oder chemisch reaktiv sein und nach verschiedenen Rohstoffgruppen eingeteilt werden. Sie können starr oder elastisch, spannungsausgleichend oder kraftschlüssig sein.

Plastisch

Eigenschaft eines Dichtstoffs, sich nach einer Verformung nicht oder nur in geringem Maße zurückzuverformen (siehe Abbildung 3).



gestaucht
Abbildung 23: Plastisches Verhalten

gedehnt

Reparaturen (Notabdichtungen/Notreparaturen)

Zeitlich befristete Abdichtungen als vorübergehender Schutz im Schadensfall. Sie sind keine dauerhafte Problemlösung. Die üblicherweise zu erwartenden Eigenschaften einer Abdichtung können nicht vorausgesetzt werden.

Selbsthftung

Ein Abdichtungsmaterial wird als selbsthftend bezeichnet, wenn eine einwandfreie, dauerhafte Haftung auf den bestimmungsgemäßen Haftflächen ohne einen zusätzlichen Haftvermittler (Primer) erreicht wird.

Eine Selbsthaftung ohne weitere Einschränkung gilt demgemäß für alle empfohlenen Baustoffe.

Spritzbarer Dichtstoff

Nach DIN EN 26927 ein Stoff, der als spritzbare Masse in eine Fuge eingebracht wird und sie bewegungsausgleichend abdichtet, indem er aushärtet und an geeigneten Flächen in der Fuge haftet (siehe Punkt 5.1).

Stoß/Stoßfuge

Bereich, in dem Einzelelemente stumpf aufeinanderstoßen.

Wird eine Stoßfuge mit spritzbaren Dichtstoffen abgedichtet, ist auf eine vorgeschriebene Fugendimensionierung zu achten.

Die Mindestfugenbreite sollte dabei 6 mm nicht unterschreiten.

Tack

Bezeichnung Tack ist ein Ausdruck für die Soforthftung eines klebrig eingestellten Butylbandes mit nur noch schwer korrigierbarer Lage auf dem jeweiligen Bauteiluntergrund.

Überlappung/Überlappungsfuge

Bereich, in dem Werkstoffe oder Materialien übereinander angeordnet sind.

Eine Überlappung ist eine Überschneidung zweier Materialien im Stoßbereich (z. B. bei Blechanschlüssen etc.). Das Überlappungsmaß ist u. a. abhängig von der entsprechenden Fügechnik (Verklebung, lose Verlegung etc.).

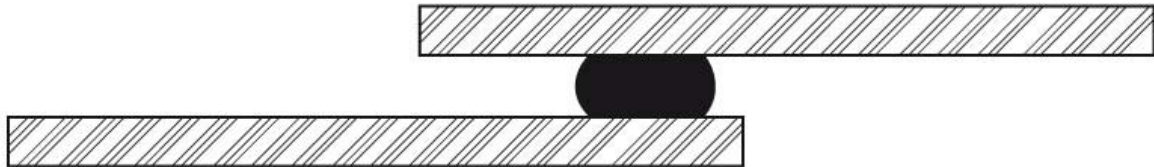


Abbildung 24: Überlappungsfuge

Verträglichkeit mit angrenzenden Baustoffen

Die Verträglichkeit eines Abdichtungsmaterials ist gegeben, wenn keine Veränderungen, z. B. Bindemittelabwanderungen, Verfärbungen, Korrosion am Material und/oder der bestimmungsgemäß vorliegenden Haftflächen sowie dem angrenzenden Baustoff auftreten (siehe auch Tabelle 9). Die Verträglichkeit der einzelnen Abdichtungsmaterialien kann nach DIN 52452-1 geprüft und beurteilt werden.

Verträglichkeit mit Bitumen oder bitumenhaltigen Baustoffen

Diese ist als Sonderfall zu betrachten. Bitumen ist ein thermoplastischer Baustoff, der bei Temperaturerhöhungen erweicht oder flüssig wird und durch UV-Strahlung zur sog. Bitumenkorrosion führt.

Das führt sowohl zu Haftungsverlusten eines Abdichtungsmaterials, zu Erweichungen als auch zu Verfärbungen im Material oder an der Oberfläche. Die Eignung eines Abdichtungsmaterials mit Bitumen ist mit dem Hersteller abzustimmen, wenn keine klare diesbezügliche Empfehlung vorliegt.

Zulässige Gesamtverformung

Unter der Zulässigen Gesamtverformung (ZGV) versteht man den Verformungsbereich (Gesamtheit von Dehnung, Stauchung, Scherung), innerhalb dessen ein spritzbarer Dichtstoff seine Funktionsfähigkeit beibehält.

In DIN EN ISO 11600 wird in diesem Zusammenhang von Bewegungsvermögen gesprochen.

11 Literaturverzeichnis

DIN 18540

Abdichten von Außenwandfugen im Hochbau mit Fugendichtstoffen
Beuth-Verlag GmbH, 10787 Berlin

DIN 4102-1

Brandverhalten von Baustoffen und Bauteilen, Teil 1: Begriffe, Anforderungen und Prüfungen
Beuth-Verlag GmbH, 10787 Berlin

DIN 4102-4/A1

Brandverhalten von Baustoffen und Bauteilen, Teil 4: Zusammenstellung und Anwendung klassifizierbarer Baustoffe, Bauteile und Sonderbauteile; Änderung A1
Beuth-Verlag GmbH, 10787 Berlin

DIN 52452-1

Prüfung von Dichtstoffen für das Bauwesen; Verträglichkeit der Dichtstoffe; Verträglichkeit mit anderen Baustoffen
Beuth-Verlag GmbH, 10787 Berlin

DIN 52452-4

Prüfung von Dichtstoffen für das Bauwesen; Verträglichkeit der Dichtstoffe; Verträglichkeit mit Beschichtungssystemen
Beuth-Verlag GmbH, 10787 Berlin

DIN 52460

Fugen und Glasabdichtungen-Begriffe
Beuth-Verlag GmbH, 10787 Berlin

DIN EN 923

Klebstoffe – Benennungen und Definitionen
Deutsche Fassung EN 923:2005 + A1:2008
Beuth-Verlag GmbH, 10787 Berlin

DIN EN 13501-1

Klassifizierung mit den Ergebnissen aus den Prüfungen zum Brandverhalten von Bauprodukten
Beuth-Verlag GmbH, 10787 Berlin

DIN EN 1465

Klebstoffe; Beständigkeit der Zugscherfestigkeit von überlappenden Verklebungen
Beuth-Verlag GmbH, 10787 Berlin

DIN EN 15651-1

Fugendichtstoffe für nicht tragende Anwendungen in Gebäuden und Fußgängerwegen
Teil 1: Fugendichtstoffe für Fassadenelemente
Beuth-Verlag GmbH, 10787 Berlin

Seite 35 von 38

Vorherige Versionen verlieren sowie auf allen Seiten Gültigkeit. – Die aktuellste Version finden Sie unter www.abdichten.de

DIN EN ISO 6927

Hochbau-Fugendichtstoffe-Begriffe
Beuth-Verlag GmbH, 10787 Berlin

DIN EN ISO 11431

Prüfung des Haft- und Dehnverhaltens nach Einwirkung von Wärme, Wasser und künstlichem Licht
Beuth-Verlag GmbH, 10787 Berlin

DIN EN ISO 11600

Hochbau-Fugendichtstoffe-Einteilung und Anforderungen von Dichtungsmassen
Beuth-Verlag GmbH, 10787 Berlin

IVD-Merkblatt Nr. 2

Klassifizierung von Dichtstoffen, Ausgabe 12/08
Industrieverband Dichtstoffe e.V., 40227 Düsseldorf

Mitarbeiter:

Wolfram Fuchs
Dieter Fritschen
Martin Zöllner

Gäste:

Leonhard Knobloch
Christian Winsel
Zentralverband Sanitär Heizung Klima

Preis gedrucktes IVD-Merkblatt

EUR auf Anfrage

Online-Bestellung auf www.abdichten.de

Alle weiteren **IVD-Merkblätter** kostenlos **downloaden** auf:

www.abdichten.de

Außerdem **viele Informationen** rund um die **Baufugen-Abdichtung** in den Bereichen **Boden, Fassade, Fenster, Sanitärbereich** und **Wasserbereich**.

Sowie die **IVD-Begriffssuche**, das komplette **Dichtstofflexikon online** und ständig **aktuelle News** rund ums Thema.



The screenshot shows the homepage of www.abdichten.de. At the top, there are navigation links for 'Seite drucken', 'Seite empfehlen', 'twitter', 'Kontakt', 'Impressum', and 'Sitemap'. Below this is a red navigation bar with categories: 'TOP-Themen', 'IVD-Merkblätter', 'IVD-Produkt-Finder', and 'IVD-Begriffe'. Underneath are sub-categories: 'News', 'Publikationen', 'Praxishandbuch Dichtstoffe', and 'Dichtstofflexikon'. A language selection bar offers options for Deutsch, English, Français, Español, Русский, and 中国的. The main content area is titled 'Abdichten von' and features a grid of images for: Boden, Fassade, Fenster, Sanitärbereich / Nassbereich, Ausbau, Dach, Brandschutz, Wartungsfuge, and Klassifizierung. On the right side, there is a search bar, a section for 'IVD-Merkblätter online' with a featured article 'IVD-Merkblatt 9 - Spritzbare Dichtstoffe in der Anschlussfuge für Fenster und Außentüren', and a promotional banner for 'IVD Praxishandbuch Dichtstoffe' with a 25% discount. The footer of the page shows '© 2013 - www.abdichten.de'.

www.abdichten.de –
Ihre Plattform rund um das Thema Dichten und Kleben am Bau.

Folgen Sie uns auf twitter: www.twitter.com/abdichten_de